

NBN-498 Dinion2X 日夜两用型 IP 摄像机



- ▶ 采用逐行扫描技术的 1/3 英寸日夜型 CCD
- ▶ 20 比特图像处理技术
- ▶ 宽动态范围，2X 超动态引擎和智能逆光补偿
- ▶ 三重视频流：同时传输两个 H.264 视频和一个 M-JPEG 视频流
- ▶ 前端智能分析
- ▶ 符合 ONVIF 标准

Dinion2X 日夜两用型 IP 摄像机是逐行扫描 CCD 摄像机。摄像机支持同时传输三个视频流 — 两个 H.264 视频流和一个 M-JPEG 视频流。它们配备了 20 比特数字信号处理技术和 2X 超动态范围技术，拥有宽广的摄像机动态范围，因此能够生成更清晰、更详尽且色彩更加逼真的图像。

全面支持组播、互联网数据流和 iSCSI 录像等功能。Dinion2X 日夜两用型 IP 摄像机具有内置视频移动探测功能和视频内容分析系统的其他处理功能。

凭借倍受赞誉的 Dinion2X 数字成像技术，它们提供久经考验的、值得信赖的服务，无论白天或黑夜，都能满足任何苛刻的安防和监控要求。

基本功能

逐行扫描

Dinion 摄像机采用逐行扫描技术，即使在包含大量移动的繁忙场景中，也能拍摄非常清晰的图像。

卓越的图像品质

凭借 1/3 英寸 CCD 和博世先进的数字信号处理技术，Dinion2X 日夜两用型 IP 摄像机几乎可在任何应用场合下都能提供杰出的图像品质。摄像机自动处理高度准确的 20 比特数字信号，能够同时显示场景中亮区和暗区的任何图像细节。

20 比特图像处理技术

凭借高精度的数字信号处理技术，摄像机在非常明亮的区域和特别昏暗的区域中都能捕获最佳的细节。由于融合了 20 比特图像处理技术和宽动态范围，即使在强背光下，Dinion2X 也能使图像中显示出尽可能多的信息量。

宽动态范围

卓越的宽动态范围性能可以轻松应对所有照明条件，呈现以前不能显示的图像细节。

2X 超动态范围和智能逆光补偿

使用 2X 超动态范围技术，逐一像素分析方法可为用户提供最多的细节信息。打开 SmartBLC (智能逆光补偿) 可以自动对图像进行光学补偿，无需复杂的设置，同时也不会影响动态范围。自动黑电平、卓越的清晰度等功能从像素层面进一步改善了场景中的细节。

高效的宽带和存储管理

摄像机采用了 H.264 压缩、带宽限制和组播功能，不仅可以高效地管理带宽和存储要求，同时还能提供无与伦比的图像品质和清晰度。采用主要配置文件、4CIF 清晰度的 H.264 视频流所占的带宽基本上与采用 2CIF 清晰度的 MPEG-4 视频流所占的带宽一样。凭借博世的创新三重视频流功能，Dinion IP 摄像机可以同时生成两个独立的 H.264 视频流和一个 M-JPEG 视频流。这意味着，用户可在将 M-JPEG 图像传输到另一台设备的同时，能够传输高品质的 H.264 图像以进行实况查看和录像。M-JPEG 视频流还使摄像机可以方便地与第三方 JPEG 或 M-JPEG 兼容视频管理系统集成。

Dinion IP 摄像机可以提供无与伦比的录像选项。连接到网络后，摄像机可以直接使用 iSCSI 目标以及网络录像机 (NVR)。摄像机支持 iSCSI 存储目标，这使得它既可充当传统的数字录像机，又能在网络中传输高性能的实况视频。

标准智能技术

借助内置的视频内容分析功能，摄像机强化了前沿智能技术概念，令前沿设备更加智能化。所有摄像机均装有 MOTION+ 视频移动分析系统，非常适用于需要基本视频内容分析功能的应用场合。这种移动分析算法基于像素更改原理，包括物体大小过滤功能和成熟的破坏探测功能。

硬件增强

硬件增强型版本的摄像机让您有机会通过更高级的智能视频分析 (IVA) 选项来升级摄像机的视频内容分析功能。此选项以采用多层图像分析 (像素、纹理和对象移动方向) 的数字成像技术为基础，建立了 IVA 算法，安装许可证后便可激活。

符合 ONVIF 标准

摄像机符合 ONVIF (开放式网络视频接口论坛) 标准，无论制造商如何，均可保证网络视频产品之间的互操作性。符合 ONVIF 标准的设备能够交换实况视频、音频、元数据和控制信息。它们会被自动发现并被连接至网络应用程序，例如视频管理系统。

无可比拟的灵活性

用户可以通过多种方法访问摄像机视频，例如运行 Web 浏览器的 PC 机，使用 Bosch Video Management System 或使用 VIDOS。此外，此摄像机还非常适合与 Divar 700 系列数字录像机配合使用。通过将视频流传输到博世视频解码器，还可以在模拟监视器上获得超清晰度的视频。

安装方便且经济实惠

摄像机提供三种电源选项：PoE (以太网供电)、24 VAC 和 12 VDC。PoE 允许摄像机不必使用本地电源，不仅简化了安装，同时也节省了成本。为了提高系统可靠性，可将摄像机同时连接到 PoE 和 12 VDC/24 VAC 电源。另外，摄像机还可使用不间断电源装置 (UPS)。这样，即使在出现电源故障时，摄像机也能继续操作。

对于无故障的网络布线，此摄像机支持 Auto-MDIX。

Dinion IP 摄像机可通过自身的控制按钮进行配置，作为通过 IP 配置的替代方法。显示屏菜单 (OSD) 可以简化后焦距调节和网络配置，进一步降低了安装和支持成本。镜头向导可以自动检测镜头类型，并帮助用户在光圈最大开度的情况下对准镜头焦距，使摄像机保持最佳的聚焦状态。

易于升级

当新固件发布时，可对摄像机进行远程升级。这可以确保产品保持最新状态，从而轻松保护用户的投资。

访问安全性

博世为访问网络、摄像机和数据通道提供了多种安全级别。除三级密码保护以外，还支持使用 RADIUS 的 802.1x 身份验证技术。通过存储在摄像机中的 SSL 证书，可以采用 HTTPS 来保护 Web 浏览器访问。为了全面保护数据，可以安装可选的加密站点许可证，从而在视频和音频通信通道独立采用 128 位密钥的 AES 加密技术。

可编程模式

摄像机预设了六种独立的操作模式，它们分别用于典型的应用场合，但对于某些特殊的场合，允许用户进行全面的编程。

日/夜切换

在夜晚模式下，摄像机可将 IR (红外线) 滤镜转出光路之外以提供黑白图像，从而提供最佳的夜视能力。摄像机可以通过感测光照强度自动从彩色切换至黑白模式，也可以通过报警输入进行手动切换或 Web 浏览器进行远程切换。当红外线光照处于主导地位时，摄像机内部的镜头红外线检测器可以防止摄像机恢复至彩色模式，因而提高了黑白模式的稳定性。

隐私遮挡

四个不同的隐私区域功能允许用户遮挡场景的特定部分。用户可以预先设定要遮挡的任何场景部分。

缺省快门

在光线充足的时候，缺省快门速度可以拍摄快速移动的物体。当光照强度降低且尝试了其它可能的调节方法之后，如果仍不能满足要求，快门速度会转换为标准设置，从而保持正常的灵敏度。

灵敏度提升动态

通过增加在 CCD 上的累积时间 (最多增至 10 倍)，可以显著增加有效灵敏度。这特别适用于只能靠月光提供光源的场合。

典型应用

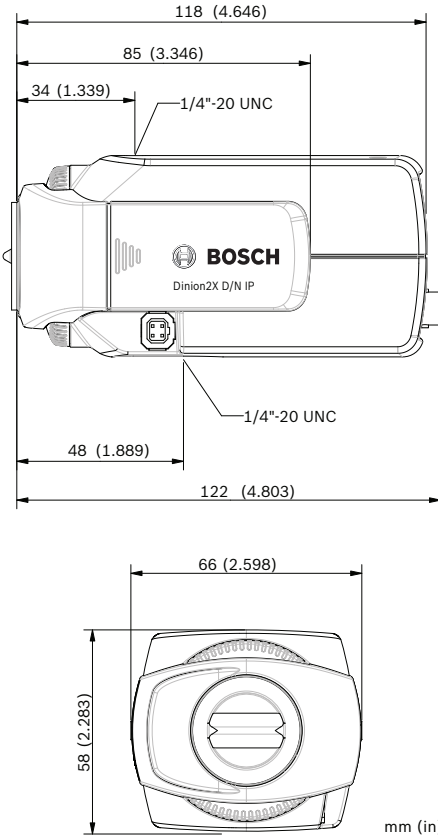
- 监狱和劳教机构
- 交通监控 (海陆空)
- 酒店、酒吧和夜总会
- 商业和政府建筑
- 城市监控和安全
- 边防控制

证书与认可

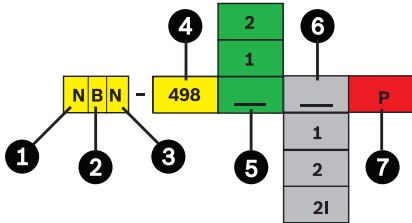
地区	认证
欧洲	CE
美国	FCC + UL
电磁兼容性	
辐射	EN55022 EN61000-3-2 EN61000-3-3 FCC 第 15 部分
抗扰	EN50130-4 EN55024 EN50121-4
安全	EN60950-1 UL60950-1 (第 2 版) CAN/CSA-C 22.2 No. 609501-1
抗震	带 500 克 (1.1 磅) 镜头的摄像机，符合 IEC60068-2-6 标准

安装/配置

尺寸



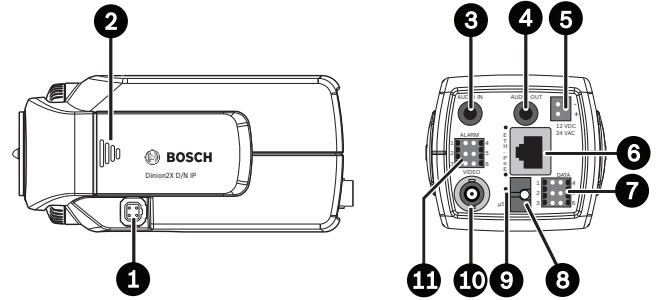
订购图表



1 N : 网络摄像机	5 1 : PAL , 50 Hz 2 : NTSC , 60Hz
2 B : 固定式摄像机	6 1 : Motion+ 2 : 设计用于 IVA *
3 N : 日夜两用	7 P : PoE
4 498:Dinion2X 性能	

* 不含许可证

控制



1 镜头连接器	6 10/100 Base-T 快速以太网
2 控制按钮	7 数据 (RS485/422/232)
3 音频输入	8 重置按钮
4 音频输出	9 BNC 视频输出 (服务模式)
5 电源输入	10 报警输入, 继电器输出

附件

数量	组件
1	NBN-498 系列 Dinion2x 日夜两用型 IP 摄像机
1	备用镜头连接器
1	安全说明
1	快速安装指南
1	内含手册、软件和工具的小型 DVD-ROM 光盘
1	电源连接器
1	报警 I/O 连接器
1	数据连接器
1	C/CS 型底座适配器

技术规格

电气指标

型号	额定电压	额定频率
NBN-498-1xP	24 VAC ±10%	50 Hz
	12 VDC ±10%	以太网供电
NBN-498-2xP	24 VAC ±10%	60 Hz
	12 VDC ±10%	以太网供电
电流消耗	550 mA 650 mA IVA (12 VDC) 550 mA 650 mA IVA (24 VAC) 200 mA 250 mA IVA (PoE 48 VDC)	
功耗	≥6 W	
感应器		
类型	1/3 英寸 CCD, 宽动态范围, 双快门	
有效画面像素 (PAL)	752 x 582	
有效画面像素 (NTSC)	768 x 494	

视频	
视频压缩	H.264 (ISO/IEC 14496-10) ; M-JPEG , JPEG
数据传输速率	9.6 Kbps 至 6 Mbps
清晰度	水平 x 垂直 (PAL/NTSC ips)
4CIF	704 x 576/480 (25/30 ips)
CIF	352 x 288/240 (25/30 ips)
整体 IP 延迟	最少 120 毫秒, 最多 240 毫秒
GOP 结构	I, IP
帧速率	1 至 50/60 (PAL/NTSC) H.264 1 至 25/30 (PAL/NTSC) M-JPEG
视频输出	
信号	模拟复合 (NTSC 或 PAL), 服务
连接器	BNC, 75 欧姆
水平清晰度	540 电视线
视频信噪比	50 dB
灵敏度 (3200K , 场景反射率 89% , F1.2)	
	全视频 (100 IRE) 有效画面 (50 IRE) 最低照度 (30 IRE)
彩色	2.4 lx (0.223 fc) 0.47 lx (0.044 fc) 0.15 lx (0.0139 fc)
彩色 + 10 倍灵敏度提升	0.24 lx (0.0223 fc) 0.047 lx (0.00437 fc) 0.015 lx (0.00139 fc)
黑白	0.98 lx (0.091 fc) 0.188 lx (0.0174 fc) 0.060 lx (0.0056 fc)
黑白 + 10 倍灵敏度提升	0.098 lx (0.0091 fc) 0.019 lx (0.00176 fc) 0.0060 lx (0.000557 fc)
日/夜	彩色, 黑白, 自动
模式	6 种预设模式
动态范围	120 dB (20 比特图像处理)
信噪比	> 50 dB
动态引擎	2X 超动态, XF 超动态, SmartBLC+2X 超动态
SmartBLC	开 (包括 2X 超动态范围技术) / 关
AGC	可以选择打开或关闭 AGC (0 – 30 dB)
白平衡	自动跟踪白平衡 (2500 至 10000K), 自动白平衡保持和手动
快门	自动 (1/50 [1/60] 至 1/10000), 可选自动 (1/50 [1/60] 至 1/50000), 自动无频闪, 固定模式
灵敏度提升	可调范围: “关闭”至 10 倍
自动黑电平	自动连续, 关闭
动态降噪	可以选择自动、打开或关闭
清晰度	可以选择清晰度增强级别
白色峰值抑制	开/关

隐私遮挡	四个独立区域, 完全可编程
视频移动分析	Motion+ 或 IVA
测试方式生成器	颜色条 100%, 灰阶 11 步, 锯齿 2H, 检查器板, 交叉阴影, UV 平面
同步	可以选择内部锁定或线路锁定
镜头安装	CS 型(镜头最大伸出长度 5 毫米, 0.2 英寸), C 型底座, 可与随附的适配器环配合使用
镜头类型	自动检测手控、DC 和视频光圈, 并可改写 DC 光圈驱动: 最大 50 mA 连续电流 视频光圈: 11.5 VDC ± 0.5, 最大 50 mA 连续电流
控制	通过软键操作的屏显菜单 (多语种)
音频	
标准 G.711	300 Hz 至 3.4 kHz, 采样率 8 kHz
信噪比	> 50 dB
输入/输出	
音频	1 路单声道输入, 1 路单声道输出
• 连接器	3.5 毫米立体声插头
• 信号线路输入	典型电阻 9 千欧, 最大 5.5 Vpp
• 信号线路输出	3.0 Vpp, 典型电阻 10 千欧, 2.3 Vpp, 典型电阻 32 欧姆, 1.7 Vpp, 典型电阻 16 欧姆
报警	2 路输入
• 连接器	箝位电路 (非隔离式闭合触点)
• 激活电压	+5 VDC 至 +40 VDC (+3.3 VDC, 采用 DC 耦合 22 千欧上拉电阻)
继电器	1 路输出
• 连接器	箝位电路
• 电压	30 VAC 或 +40 VDC 最大连续电流 0.5 A, 功率 10VA
数据端口	箝位电路, RS-232/422/485
软件控制	
装置配置	通过 Web 浏览器或配置管理器
闪烁控制	可以选择 50 或 60 Hz
软件更新	闪存 ROM, 远程编程
网络	
协议	RTP, Telnet, UDP, TCP, IP, HTTP, HTTPS, FTP, DHCP, IGMP V2/V3, ICMP, ARP, SMTP, SNMP, 802.1x, UPnP
加密	TLS 1.0、SSL、AES (可选)
以太网	10/100 Base-T, 自动侦测, 半双工/全双工, RJ45
PoE	符合 IEEE 802.3af 标准

机械指标

尺寸 (高 x 宽 x 长)	58 x 66 x 122 毫米 (2.28 x 2.6 x 4.8 英寸), 不包括镜头
重量	550 克 (1.21 磅), 不含镜头
颜色	RAL 9007 金属钛
三脚架固定	底部 (隔离) 和顶部 1/4 英寸 20 UNC
环境要求	
工作温度*	-20°C 至 +50°C / 4°F 至 122°F
工作温度 (IVA)*	-20°C 至 +45°C (-4°F 至 +113°F)
存储温度	-40°C 至 +70°C (-40°F 至 +158°F)
工作湿度	20% 至 93% 相对湿度
存储湿度	最高 98% 相对湿度

* 对于更宽的工作温度范围, 使用 HAC-IPCCC

订购信息

NBN-498-11P Dinion2X 日夜两用型 IP 摄像机 1/3 英寸逐行扫描, H.264 双视频流, 2X DSP, 宽动态范围, PAL, 50 Hz, Motion+, PoE	NBN-498-11P
NBN-498-21P Dinion2X 日夜两用型 IP 摄像机 1/3 英寸逐行扫描, H.264 双视频流, 2X DSP, 宽动态范围, NTSC, 60 Hz, Motion+, PoE	NBN-498-21P
NBN-498-12P Dinion2X 日夜两用型 IP 摄像机 1/3 英寸逐行扫描, H.264 双视频流, 2X DSP, 宽动态范围, PAL, 50 Hz, IVA 准备, PoE	NBN-498-12P
NBN-498-22P Dinion2X 日夜两用型 IP 摄像机 1/3 英寸逐行扫描, H.264 双视频流, 2X DSP, 宽动态范围, NTSC, 60 Hz, IVA 准备, PoE	NBN-498-22P

硬件附件

EX12LED-3BD-8M 红外灯 EX12LED 红外灯, 850 纳米, 30 度射束	EX12LED-3BD-8M
EX12LED-3BD-8W 红外灯 EX12LED 红外灯, 850 纳米, 60 度射束	EX12LED-3BD-8W
EX12LED-3BD-9M 红外灯 EX12LED 红外灯, 940 纳米, 30 度射束	EX12LED-3BD-9M
EX12LED-3BD-9W 红外灯 EX12LED 红外灯, 940 纳米, 60 度射束	EX12LED-3BD-9W
LTC 3364/21 红外校正手动变焦镜头 1/3 英寸, 2.8-6 毫米, DC 光圈, CS 型底座, F/1.4-200, 4 针	LTC3364/21
LTC 3664/30 红外校正手动变焦镜头 1/3 英寸, 3.0-8 毫米, DC 光圈, CS 型底座, F1.0-360, 4 针	LTC3664/30

订购信息

LTC 3664/40 红外校正手动变焦镜头 1/3 英寸, 2.8-11 毫米, DC 光圈, CS 型底座, F1.4-360, 4 针	LTC3664/40
LTC 3674/20 红外校正手动变焦镜头 1/3 英寸, 7.5-50 毫米, DC 光圈, CS 型底座, F1.3-360, 4 针	LTC 3674/20
LTC 3764/20 红外校正手动变焦镜头 1/2 英寸, 4-12 毫米, DC 光圈, C 型底座, F1.2-360, 4 针	LTC 3764/20
LTC 3774/30 红外校正手动变焦镜头 1/2 英寸, 10-40 毫米, DC 光圈, C 型底座, F1.4-360, 4 针	LTC 3774/30
UPA-2430-60 电源设备 120 VAC, 60 Hz, 24 VAC, 30 VA 输出	UPA-2430-60
UPA-2450-60 电源设备 120 VAC, 60 Hz, 24 VAC, 50 VA 输出	UPA-2450-60
UPA-2420-50 电源设备 220 VAC, 50 Hz, 24 VAC, 20 VA 输出	UPA-2420-50
UPA-2450-50 电源设备 220 VAC, 50 Hz, 24 VAC, 50 VA 输出 适用于某些 24 VAC 摄像机型号。	UPA-2450-50
S1374 适配器 将 C 型底座镜头转换为 CS 型摄像机	S1374
HAC-IPCCC 摄像机冷却盒 适用于安装 HSG 和 UHO 系列防护罩 (配有吹风机选件) 的 Dinion IP 摄像机	HAC-IPCCC

软件附件

MVC-FIVA4-CAM 适用于 IP 摄像机/球型摄像机的 IVA 4.0 VCA 软件许可证	MVC-FIVA4-CAM
MVC-FENC-AES BVIP AES 128 位加密 BVIP AES 128 位加密站点许可证。每个安装均要求使用一个许可证。它可以在 BVIP 设备和管理站之间实现加密通信。	MVC-FENC-AES

中国大陆联络方式:
上海
中国上海天目西路 218 号
办公楼第一座 3105-3110 室
邮编: 200070
电话: +86 21 63172155
传真: +86 21 63173023
www.boschsecurity.com.cn

中国香港联络方式:
香港
香港 沙田安心街 11 号 5 楼
华顺广场 506-509 室
电话: +852 2635 2815
传真: +852 2648 7986
www.boschsecurity.com.cn

Represented by